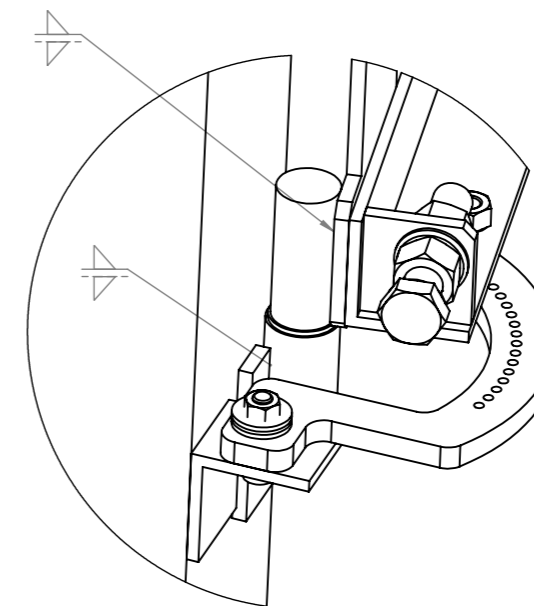


NR	ILOŚĆ	NUMER CZĘŚCI	MATERIAŁ	OPIS
1	1	LIFT-08-01-00	-----	
2	2	LIFT-08-02-00	-----	
3	1	LIFT-08-03-00	-----	
4	1	LIFT-08-00-01	AISI 304	
5	1	LIFT-08-00-02	AISI 304	
6	4	ISO 4014 - M16 X 80 X 38-N		ISO 4014 - M16 X 80 X 38-N
7	8	ISO - 4032 - M16 - D - N		ISO - 4032 - M16 - D - N
8	8	WASHER ISO 7090 - 16		WASHER ISO 7090 - 16
9	1	LIFT-08-00-03	AISI 304	
10	1	K0316.410 KIPP		
11	2	ISO - 4033 - M10 - W - N		ISO - 4033 - M10 - W - N
12	2	ISO 4762 M8 X 30 - 30N		ISO 4762 M8 X 30 - 30N
13	4	WASHER ISO 7093 - 8		WASHER ISO 7093 - 8
14	1	ISO - 4032 - M8 - W - N		ISO - 4032 - M8 - W - N

SZCZEGÓŁ A



Uwaga:
Ostre krawędzie zaizolować
Spawać zawiasy

Nr	Data	Opis rewizji	
Rysował M. Wiczorek	WELMER PROFESSIONAL SP. Z O.O.		
Tolerancje x - ISO 2768/1-f x,x : ±0,1 x,xx : ±0,01 x,xxx : ±0,005 ANG. : ±0,5°	UL. POLSKA 21 ZAWIERCIE 42-400		
ISO 2768/1-f 0-3 ±0,05 120-400 ±0,1 3-6 ±0,05 400-1000 ±0,3 6-30 ±0,1 1000-2000 ±0,5	Nr zlecenia	Nazwa rysunku	LIFT-00-00
Stan powierzchni DIN-ISO 1302 Ra 3,2	Data 15.08.2020	Nazwa projektu	PODNOŚNIK
	Materiał	Ilość sztuk wg rysunku	Ilość sztuk symetrycznych wg rysunku
	-----	1	0
System rzutowania: EU	Waga	0.00g	
	Rozmiar A4	1 OF 1	